

Ecophon Focus™ Ds

Ecophon Focus™ Ds устанавливается в помещениях, где требуется потолок со скрытой подвесной системой и возможностью демонтажа отдельных панелей. Ecophon Focus™ Ds имеет скрытую подвесную систему и симметричный дизайн кромки, облегчающий сборку, монтаж осветительных систем и вентиляции. Панели имеют гладкую поверхность со скошенной кромкой, формирующей четкий стык между ними. Каждая панель является полностью съёмной.

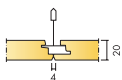
Система состоит из панелей Ecophon Focus™ Ds и подвесной системы Connect™. Вес системы около 3-4 кг/м² (4-5 кг/м² с панелями Ecophon Extra Bass). Панели изготовлены из стекловолокна высокой плотности по

технологии 3RD. На лицевую поверхность нанесено микропористое покрытие Akutex™ FT. Тыльная сторона панели покрыта неокрашенным стеклохолстом. Кромки окрашены. Для увеличения звукопоглощения в диапазоне низких частот, в запотолочном пространстве необходимо дополнительно установить панели Ecophon Extra Bass. Для достижения наилучшего результата используйте подвесную систему и аксессуары Connect. Подвесная система изготовлена из оцинкованной стали. Система запатентована.



Prijonics, Hoofddorp, Netherlands

РАЗМЕРЫ ЭЛЕМЕНТОВ



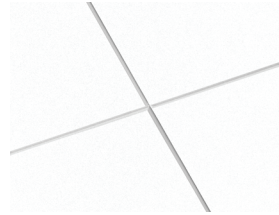
Размер, мм	600x600	1200x600	1200x1200	XL 1600x600	XL 1800x600	XL 2000x600	XL 2400x600
T24	•	•	•	•	•	•	•
Толщина (s)	20	20	20	20	20	20	20
Монтажная схема	M206, M208, M394, M400	M206, M208, M394, M400	M207	M206, M208, M238	M206, M208, M238	M206, M208, M238	M206, M208, M238



Панель Focus Ds



Фрагмент системы Focus Ds с главной направляющей Connect T24 HD



Система потолка Focus Ds



Панели легко демонтируются



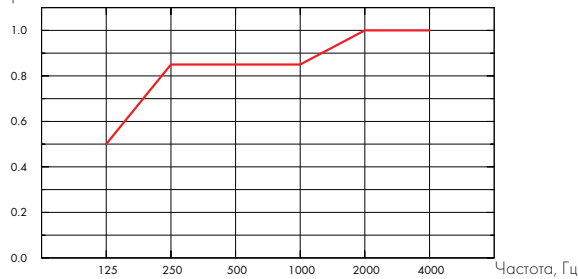
Акустика

Звукопоглощение:

Результаты тестов в соответствии с EN ISO 354.

Классификация в соответствии со стандартом EN ISO 11654, единичные значения для NRC и SAA в соответствии с ASTM C 423.

α_p Практический коэффициент звукопоглощения



— Focus Ds 20 mm, 200 mm o.d.s.

o.d.s = в.п.с. – высота подвеса системы

	s mm	в.п.с. mm	α_p Практический коэффициент звукопоглощения						α_w	Класс звукопоглощения
			125 Hz	250 Hz	500 Hz	1000 Hz	2000 Hz	4000 Hz		
	20	65	0.20	0.60	0.90	0.95	0.95	1.00	0.90	A
	20	200	0.50	0.85	0.85	0.85	1.00	1.00	0.90	A
gamma	20	200	0.50	0.25	0.20	0.40	0.25	0.25	0.25	E
gamma + Extra Bass	70	200	0.60	0.30	0.20	0.45	0.25	0.25	0.25	E

	s mm	в.п.с. mm	NRC	SAA
	20	65	0.90	0.89
gamma	20	200	0.30	0.28
gamma + Extra Bass	70	200	0.30	0.29
	20	400	0.80	0.82

s mm	AC(1.5) Класс артикуляции, ASTM E1111, ASTM E1110	D_{nfw} Звукоизоляция смежных помещений, ISO 10848-2	CAC dB Индекс вертикальной звукоизоляции, ASTM 1414, ASTM E413
20	180	24	25



Внутренний микроклимат

Экологические сертификаты

Финский M1	•
Французский VOC A+	•
Американский California Emission Regulation, CDPH	•





CO₂

Кг CO₂ экв./м²

3,97

Из EPD в соответствии с ISO 14040



Влияние на окружающую среду

Полностью пригодны ко вторичной переработке.



Пожаробезопасность

Страна	Стандарт	Класс
Россия	ФЗ №123	КМ 1
Европа	EN 13501-1	A2-s1,d0

Стекловолокно, используемое для производства панелей, после испытаний отнесено к негорючим материалам в соответствии со стандартом EN ISO 1182. Системы препятствуют распространению огня в соответствии с NT FIRE 003.



Влагостойкость

Панели выдерживают постоянную относительную влажность воздуха до 70% при температуре 25°C без провисания, деформации и расслоения (EN 13964).



Внешний вид

Цвет Белый Frost, ближайший цвет в системе NCS S 0500-N, светоотражение 85% (из которых 99% рассеивается). Коэффициент ретроотражения 63 mcd/(m²lx). Блеск < 1.



Очистка

Ежедневная сухая чистка и чистка пылесосом. Еженедельная влажная уборка.



Доступ в межпотолочное пространство

Панели размером 600x600 и 1200x600 легко демонтируются. Панели размером 1200x1200 и XL демонтируются. Минимальная глубина доступа указана на монтажных схемах.



Монтаж

Установка в соответствии с монтажными схемами, руководством по монтажу, вспомогательными рисунками и чертежами. Информацию о минимальной высоте подвеса системы см. в Количестве по спецификации. Системы не рекомендуются для небольших помещений (менее 2x2 м²).



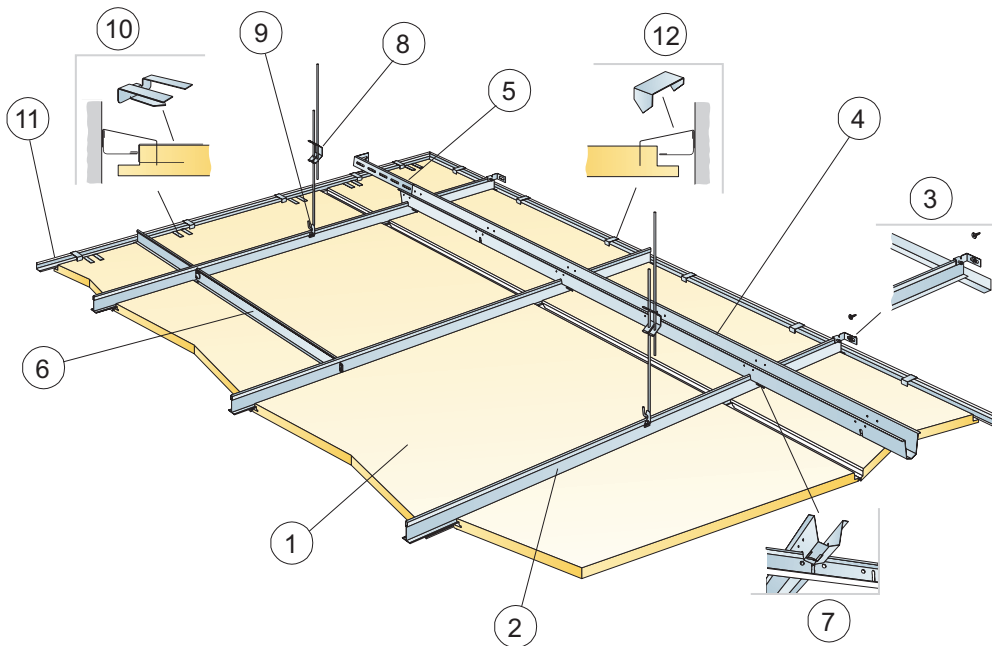
Механические свойства

Информацию о несущей способности и величине распределенной нагрузки смотрите в разделе "Функциональные требования", "Механические свойства" на www.ecophon.com/ru.



CE

Маркировка CE подтверждает такие важные свойства панелей, как звукопоглощение, эмиссию частиц, пожарную безопасность и механическую прочность. Все потолочные панели Ecophon имеют маркировку CE в соответствии с европейским стандартом EN 13964, индивидуальные характеристики продукции отражены в декларации Declaration of Performance (DoP).

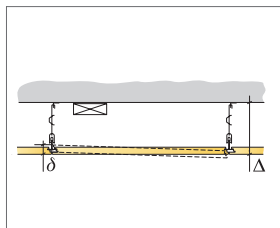


© Ecophon Group

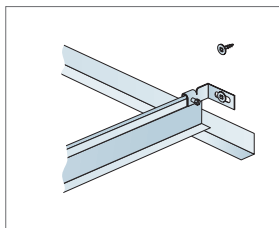
КОЛИЧЕСТВО ПО СПЕЦИФИКАЦИИ (НЕ ВКЛ. ОТХОДЫ)

	Размер, мм					
	600x600	1200x600	1600x600	1800x600	2000x600	2400x600
1 Focus Ds	2,8/м ²	1,4/м ²	1,05/м ²	0,95/м ²	0,85/м ²	0,7/м ²
2 Главная направляющая Connect T24 HD, монтаж с шагом 600 мм	1,7м/м ²	1,7м/м ²	1,7м/м ²	1,7м/м ²	1,7м/м ²	1,7м/м ²
3 Пристенный кронштейн для Т-профиля	1/suspended row of Main runner					
4 Профиль Connect Space bar, монтаж с шагом 1500 мм (макс. расстояние от стены 300 мм)	0,7м/м ²	0,7м/м ²	0,7м/м ²	0,7м/м ²	0,7м/м ²	0,7м/м ²
5 Пристенный кронштейн Connect, L=700 мм, для профиля Space bar	1 на каждый ряд Space Bar					
6 Поперечная направляющая Connect T24, L=600 мм	2/row of Main runner					
7 Шпилька Connect Space bar, одна на каждое соединение профиля Space bar winch с Главной направляющей	1,4/м ²	1,4/м ²	1,4/м ²	1,4/м ²	1,4/м ²	1,4/м ²
8 Регулируемый подвес Connect, монтаж с шагом 1200 мм (макс. расстояние от стены 600 мм)	0,7/м ²	0,7/м ²	0,7/м ²	0,7/м ²	0,7/м ²	0,7/м ²
9 Клипса подвеса Connect арт. 1286	0,7/м ²	0,7/м ²	0,7/м ²	0,7/м ²	0,7/м ²	0,7/м ²
10 Поддерживающая клипса Connect Dg20	1шт. с шагом 300-400 мм на каждую обрезанную периметральную панель, имеющую только одну поддерживающую кромку					
11 Пристенный уголок 15/22, монтаж с шагом 300 мм	по требованию					
12 Поддерживающая клипса Connect Permeter tile clip	1/300-400 мм на каждую обрезанную кромку					
Δ Мин. высота потолочной системы: 105 мм						
δ Мин. глубина демонтажа системы: 30 мм						

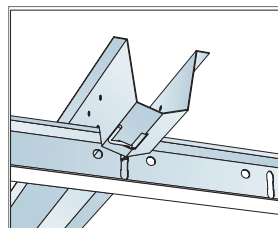
Для интеграции светильников в панели, используйте систему Connect Bridging



См. Количество по спецификации



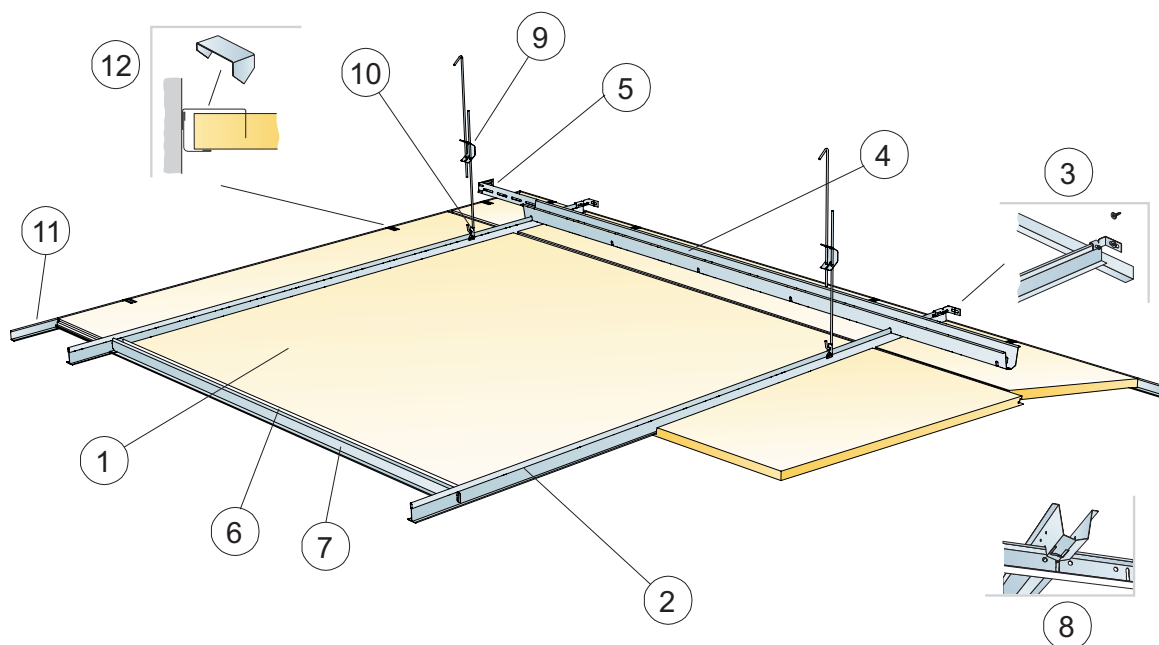
Крепление Главной направляющей к стене пристенным кронштейном Wall bracket



Соединение двух профилей с помощью шпильки Connect Space bar winch

Размер, мм	Макс. возможная нагрузка [N]	Мин. несущая способность [N]
600x600	50	160
1200x600	50	160
1600x600	50	160
1800x600	50	160
2000x600	50	160
2400x600	50	160

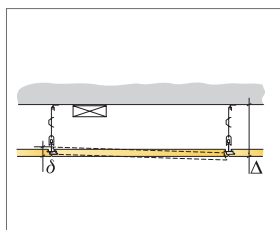
Норма нагрузки/несущая способность



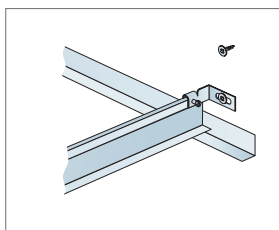
КОЛИЧЕСТВО ПО СПЕЦИФИКАЦИИ (НЕ ВКЛ. ОТХОДЫ)

		Размер, мм
		1200x1200
1	Focus Ds	0,7/м ²
2	Главная направляющая HD T24 Connect, монтаж с шагом 1200 мм (макс. расстояние от стены 600 мм, может быть увеличено до 1200 мм при отсутствии доп. нагрузки между главной направляющей и стеной)	0,9м/м ²
3	Пристенный кронштейн для Т-профиля	1/suspended row of Main runner
4	Профиль Connect Space bar, монтаж с шагом 1500 мм (макс. расстояние от стены 300 мм)	0,7м/м ²
5	Пристенный кронштейн Connect, L=700 мм, для профиля Space bar	1 на каждый ряд Space Bar
6	Поддерживающий профиль Edge stiffener	1,4/м ²
7	Поперечная направляющая Connect T24, L=1200 мм	2/row of Main runner
8	Шпилька Connect Space bar, одна на каждое соединение профиля Space bar winch с Главной направляющей	0,7/м ²
9	Регулируемый подвес Connect, монтаж с шагом 1200 мм (макс. расстояние от стены 600 мм)	0,7/м ²
10	Клипса подвеса Connect арт. 1286	0,7/м ²
11	Пристенный уголок 15/22, монтаж с шагом 300 мм	по требованию
12	Поддерживающая клипса Connect Perimeter tile clip	1/300-400 мм на каждую обрезанную кромку
Δ Мин. высота потолочной системы: 105 мм		
δ Мин. глубина демонтажа системы: 50 мм		

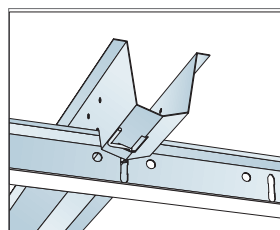
Для интеграции светильников в панели, используйте систему Connect Bridging



См. Количество по спецификации



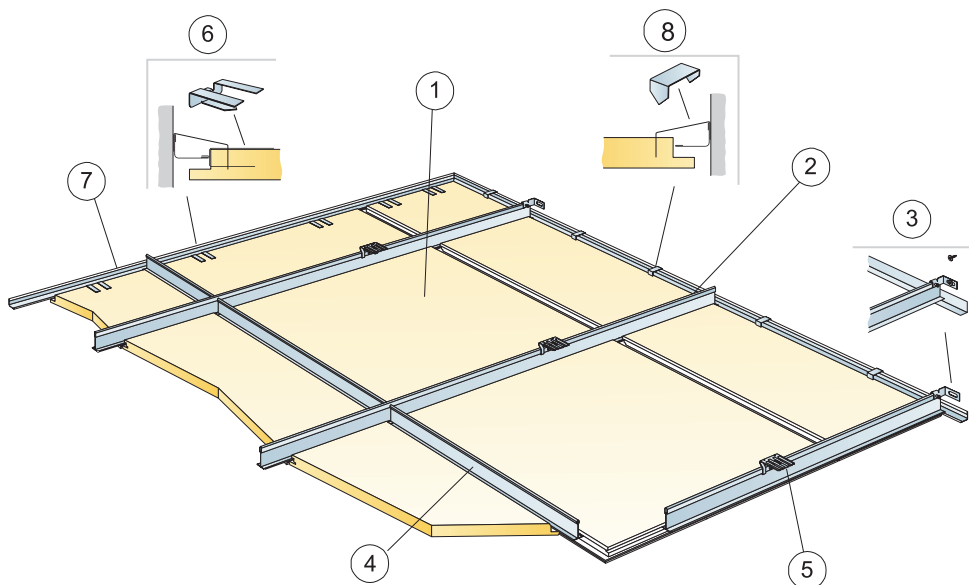
Крепление Главной направляющей к стене пристенным кронштейном Wall bracket



Соединение двух профилей с помощью шпильки Connect Space bar winch

Размер, мм	Макс. возможная нагрузка [N]	Мин. несущая способность [N]
1200x1200	50	160

Норма нагрузки/несущая способность

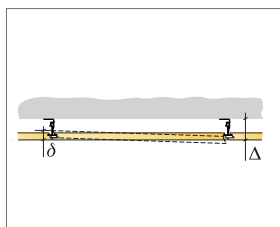


© Ecophon Group

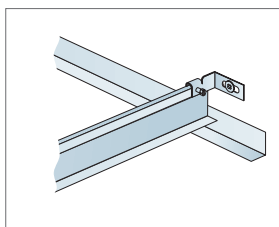
КОЛИЧЕСТВО ПО СПЕЦИФИКАЦИИ (НЕ ВКЛ. ОТХОДЫ)

	Размер, мм					
	600x600	1200x600	1600x600	1800x600	2000x600	2400x600
1 Focus Ds	2,8/м ²	1,4/м ²	1,05/м ²	0,95/м ²	0,85/м ²	0,7/м ²
2 Главная направляющая Connect T24 HD, монтаж с шагом 600 мм	1,7м/м ²	1,7м/м ²	1,7м/м ²	1,7м/м ²	1,7м/м ²	1,7м/м ²
3 Пристенный кронштейн для Т-профиля	1/suspended row of Main runner					
4 Поперечная направляющая Connect T24, L=600	2/на ряд Главных направляющих					
5 Прямой крепежный кронштейн Connect, монтаж с шагом 1500 мм	1,1/м ²	1,1/м ²	1,1/м ²	1,1/м ²	1,1/м ²	1,1/м ²
6 Поддерживающая клипса Dg20 Connect 0547	1/300-400 мм на каждую обрезанную кромку					
7 Пристенный уголок 15/22, монтаж с шагом 300 мм	по требованию					
8 Клипса Connect Perimeter используется при наличии достаточного пространства для монтажа	1шт. с шагом 300-400 мм на каждую обрезанную периметральную панель, имеющую только одну поддерживающую кромку					
Δ Мин. высота потолочной системы: 65 мм	-	-	-	-	-	-
δ Мин. глубина демонтажа системы: 30 мм	-	-	-	-	-	-

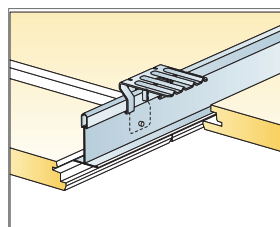
Для интеграции светильников в панели, используйте систему Connect Bridging



См. Количество по спецификации



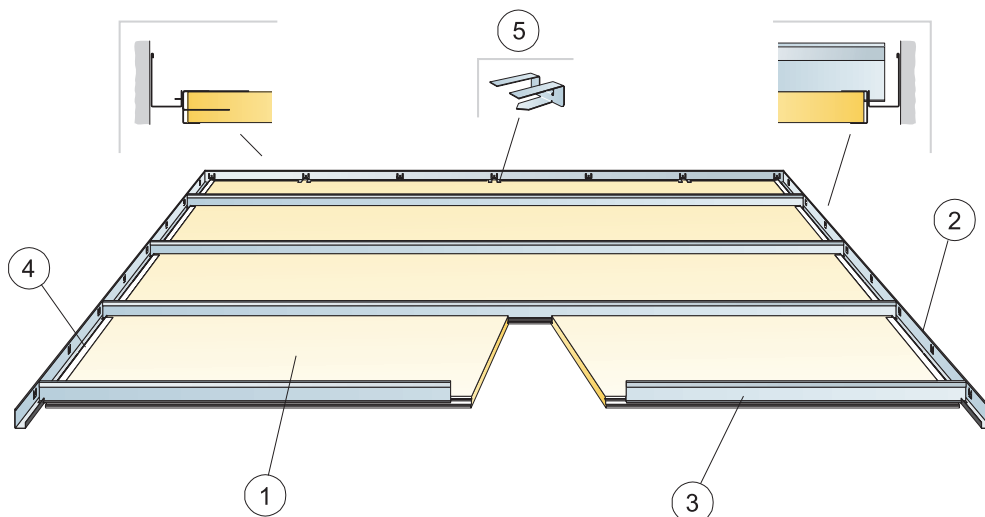
Крепление Главной направляющей к стене пристенным кронштейном Wall bracket



Подвес на прямом крепежном кронштейне

Размер, мм	Макс. возможная нагрузка [N]	Мин. несущая способность [N]
600x600	50	160
1200x600	50	160
1600x600	50	160
1800x600	50	160
2000x600	50	160
2400x600	50	160

Норма нагрузки/несущая способность



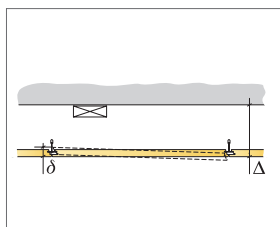
© Ecophon Group

КОЛИЧЕСТВО ПО СПЕЦИФИКАЦИИ (НЕ ВКЛ. ОТХОДЫ)

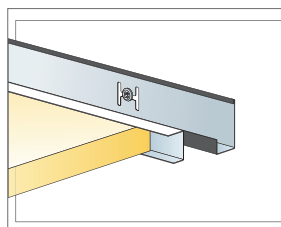
		Размер, мм			
		1600x600	1800x600	2000x600	2400x600
1	Focus Ds XL	1,05/м ²	0,95/м ²	0,85/м ²	0,7/м ²
2	Модульный пристенный уголок (арт.26300738)	по требованию			
3	Коридорный профиль T24	1,05/м ²	0,95/м ²	0,85/м ²	0,7/м ²
4	Торцевая накладка Coplect для кромки Ds	2/на панель	2/на панель	2/на панель	2/на панель
5	Поддерживающая клипса Dg 20 0547	1 шт. с шагом 300-400 мм на каждую обрезанную периметральную панель, имеющую только одну поддерживающую кромку			

Δ Мин. высота потолочной системы: 55 мм

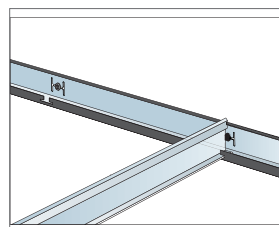
δ Мин. глубина демонтажа системы: 30 мм



См. Количество по спецификации



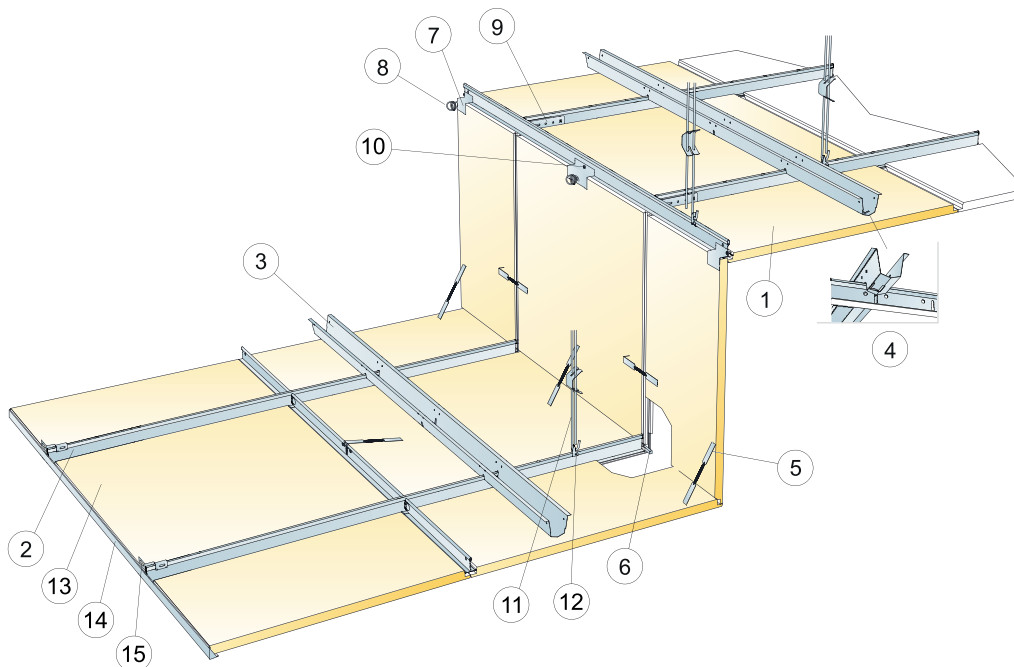
Панель с торцевым профилем Cover trim Ds



Положение коридорного профиля задается модульным пристенным уголком

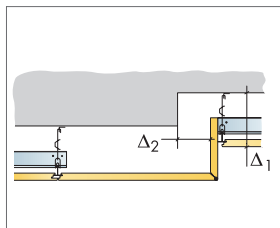
Размер, мм	Макс. возможная нагрузка [N]	Мин. несущая способность [N]
1600x600	40	-
1800x600	20	-
2000x600	10	-
2400x600	0	-

Норма нагрузки/несущая способность

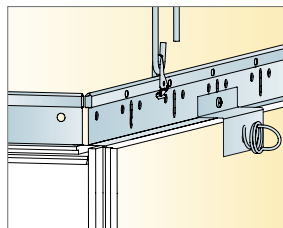


КОЛИЧЕСТВО ПО СПЕЦИФИКАЦИИ (НЕ ВКЛ. ОТХОДЫ)

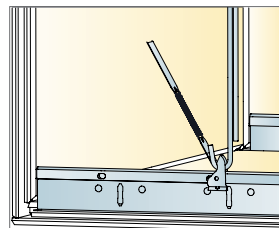
	Размер, мм	
	600x600	1200x600
1 Focus Ds	2,8/м ²	1,4/м ²
2 Главная направляющая Connect T24 HD, монтаж с шагом 600 мм	1,7/м ²	1,7/м ²
3 Профиль Connect Space bar, монтаж с шагом 1500 мм (макс. расстояние от стены 300 мм)	0,7/м ²	0,7/м ²
4 Шпилька Connect Space bar, одна на каждое соединение профиля Space bar winch с Главной направляющей	1,4/м ²	1,4/м ²
5 Пружина Connect Hook	3/панель	3/панель
6 Скоба Connect Distance Ds (входит в состав кита Level change Ds kit)	1/панель	1/панель
7 Клипса Connect level clip Ds (входит в состав кита Level change Ds kit)	1/панель	1/панель
8 Спиральный крюк Connect Spiral Anchor 0194	1/панель	1/панель
9 Уголок Connect 1040	1/row of Main runner HD	
10 Саморез BR Connect	по требованию	
11 Регулируемый подвес Connect, монтаж с шагом 1200 мм (макс. расстояние от стены 600 мм)	0,7/м ²	0,7/м ²
12 Клипса подвеса Connect арт.1286	0,7/м ²	0,7/м ²
13	по требованию	
14 Пристенный кронштейн для Т-профиля	1/suspended row of Main runner	
15 Пристенный уголок 15/22, монтаж с шагом 300 мм	по требованию	
Δ Мин. высота потолочной системы: Δ1=165 мм и Δ2=80 мм от верхнего уровня		
δ Мин. глубина демонтажа: Отдельные панели не демонтируются	-	-
Размеры: с=600 мм, h<530 мм		



См. Количество по спецификации



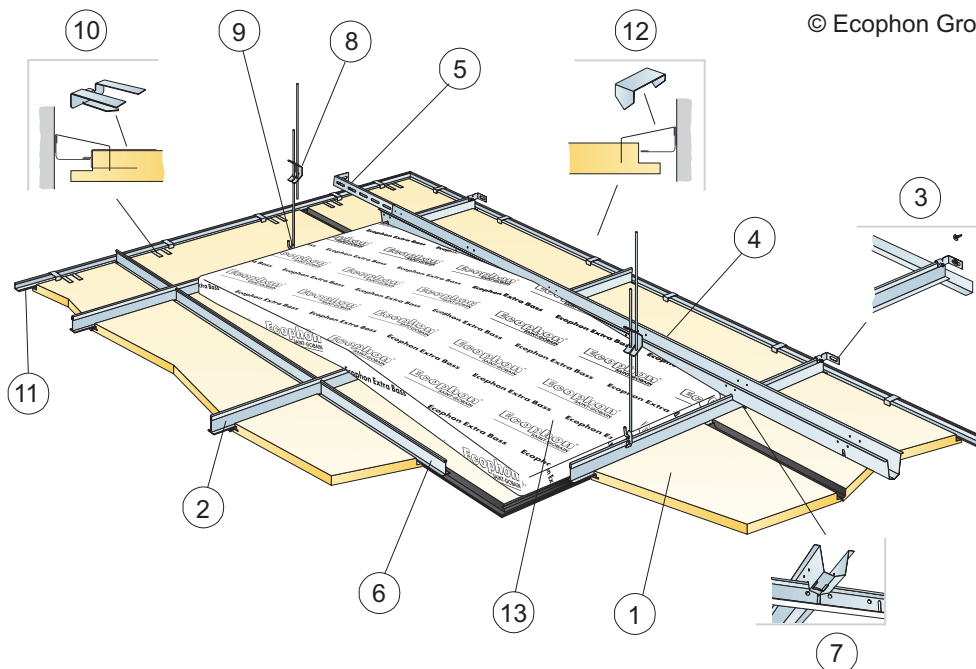
Соединение гл. направляющей HD верхнего уровня перехода



Соединение нижнего уровня с использованием хука

Размер, мм	Макс. возможная нагрузка [N]	Мин. несущая способность [N]
600x600	0	160
1200x600	0	160

Норма нагрузки/несущая способность

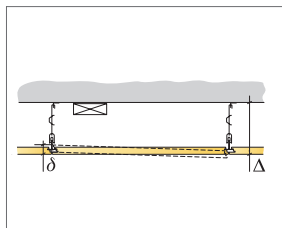


КОЛИЧЕСТВО ПО СПЕЦИФИКАЦИИ (НЕ ВКЛ. ОТХОДЫ)

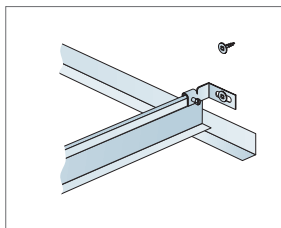
	Размер, мм	
	600x600	1200x600
1 Focus Ds	2,8/м ²	1,4/м ²
2 Главная направляющая Connect T24 HD, монтаж с шагом 600 мм	1,7/м ²	1,7/м ²
3 Пристенный кронштейн для Т-профиля	1/suspended row of Main runner	
4 Профиль Connect Space bar, монтаж с шагом 1500 мм (макс. расстояние от стены 300 мм)	0,7/м ²	0,7/м ²
5 Пристенный кронштейн Connect, L=700 мм, для профиля Space bar	1 на каждый ряд Space Bar	
6 Поперечная направляющая Connect T24, L=600 мм	2/row of Main runner HD	
7 Шпилька Connect Space bar, одна на каждое соединение профиля Space bar winch с Главной направляющей	1,4/м ²	1,4/м ²
8 Регулируемый подвес Connect, монтаж с шагом 1200 мм (макс. расстояние от стены 600 мм)	0,7/м ²	0,7/м ²
9 Клипса подвеса Connect арт.1286	0,7/м ²	0,7/м ²
10 Поддерживающая клипса Dg20 Connect 0547	1/300-400 мм на каждую обрезанную кромку	
11 Пристенный уголок Connect, цвет черный, крепление с шагом 300 мм	по требованию	
12 Поддерживающая клипса Connect Perimeter tile clip	1/300-400 мм на каждую обрезанную кромку	
13 Extra Bass (1200x600x50 мм)	0,7/м ²	0,7/м ²

Δ Мин. высота потолочной системы: 105 мм

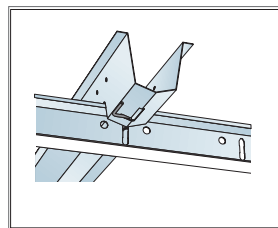
δ Мин. глубина демонтажа системы: 30 мм



См. Количество по спецификации



Крепление Главной направляющей к стене при помощи уголка



Соединение двух профилей с помощью шпильки Connect Space bar winch

Размер, мм	Макс. возможная нагрузка [N]	Мин. несущая способность [N]
600x600	50	160
1200x600	50	160

Норма нагрузки/несущая способность